



SIVER[®]

То, что нужно для серьезной работы!

**СТЕНД
ДЛЯ ПРАВКИ КУЗОВОВ
АВТОМОБИЛЕЙ
«SIVER C»**

**ИНСТРУКЦИЯ ПО СБОРКЕ И ЭКСПЛУАТАЦИИ
ПАСПОРТ**

ГАРАНТИЙНЫЕ ОБЯЗАТЕЛЬСТВА

Предприятие-изготовитель гарантирует исправную работу станда в течение 12 месяцев со дня продажи. На платформу изделия предоставляется гарантия на весь срок эксплуатации.

В течение гарантийного срока предприятие-изготовитель производит ремонт или замену преждевременно вышедших из строя деталей и сборочных единиц.

Предприятие-изготовитель не несёт никаких гарантийных обязательств в случае использования станда не по назначению и несоблюдения правил и условий эксплуатации указанных в данной инструкции.

СВЕДЕНИЯ О РЕКЛАМАЦИЯХ

Потребитель предъявляет рекламации предприятию-изготовителю на основании действующего положения о поставке продукции производственного назначения.

Детали и сборочные единицы заменяются предприятием-изготовителем при условии предоставления акта рекламации с полным обоснованием причин поломок.

В акте должны быть указаны наименования деталей и сборочной единицы, время и место выявления дефекта, а также подробно указаны обстоятельства, при которых обнаружен дефект.

В случае выхода из строя деталей и сборочных единиц станда претензии направлять по адресу: 248025, г. Калуга, ул. Новослободская, стр. 27, ЗАО «Сивер», тел. +7 (4842) 79-18-04

Продукция сертифицирована




Содержание

1. Указание мер безопасности	3
2. Описание станда	5
3. Сборка станда	6
4. Порядок работы на станде	8
5. Опции и аксессуары, поставляемые отдельно	12
6. Обслуживание станда	13
7. Комплектация	14
8. Паспорт	15

Данная инструкция по эксплуатации разработана для ознакомления со стендом для правки кузовов автомобилей SIVER C. Этот документ содержит информацию о компонентах, порядке работы, основных настройках, правилах безопасности, а также примечания по обслуживанию.



Необходимо строго соблюдать правила, выделенные в тексте инструкции по сборке и эксплуатации знаком .



Не приступайте к работе на стенде без изучения данного описания.

1

Указание мер безопасности

Общие положения



ПРИСТУПАТЬ к работе со стендом разрешается только при соблюдении ВСЕХ ниже перечисленных условий:

- Вы имеете полномочия работать с рихтовочным оборудованием.
- Все силовые башни установлены должным образом.
- Масса нагрузки на платформу не превышает 3000 кг.
- В поле действия стенда нет посторонних людей или предметов.

К работе на стенде допускаются лица не моложе 18-ти лет, ознакомившиеся с настоящей инструкцией.

Не пытайтесь передвигать стенд с установленным на нём автомобилем.

Следите за тем, чтобы вокруг всех подвижных частей и точек зажима в радиусе 50 см было свободное место.

Силовые устройства



Фиксатор силового устройства должен быть надёжно зафиксирован, чтобы предотвратить любое движение силового устройства во время вытяжки.



Остерегайтесь попадания рук в точки зажима: под ролики и в отверстия платформы.

Вытяжка



Во время вытяжки не находитесь рядом с натянутой цепью.



Для предотвращения травмы из-за вырывания предметов необходимо проверять исправность всех болтов, гаек и зажимов перед каждым использованием.

Поднятие/опускание платформы



Категорически запрещается находиться кому-либо на платформе или под ней во время ее поднятия и опускания.

Заезд/съезд автомобиля

Перед заездом/съездом или затягиванием лебёдкой автомобиля на стенд убедитесь в корректной установке заездных трапов.

При заезде/съезде автомобиля со стенда в работе должно участвовать не менее двух человек. При необходимости использования лебёдки руководствуйтесь также правилами безопасности данного инструмента.

Колёса автомобиля не должны находиться на трапах заезда при подъёме стенда; убирайте трапы перед подъёмом.

Не наступайте на шланг гидропривода во время подъёма платформы.

Не превышайте установленной грузоподъёмности 3000 кг.



При поднятии/опускании платформы запрещается находиться сзади платформы.



При поднятии/опускании платформы всегда устанавливайте колёсные упоры.

Цепь

Цепь 3/8" выдерживает усилие до 10 т.

Цепь должна быть чистой.

Осмотрите цепь по всей длине, включая крюк. В случае обнаружения изношенных, потрескавшихся или деформированных звеньев цепь необходимо заменить.



Запрещается нагревать цепь или крюк при работе с автомобилем. При температуре нагрева более 316°C цепь теряет свою прочность.



Запрещается применять в работе цепь с деформированными звеньями.



Запрещается использовать перекрученную цепь.

Гидравлическое оборудование

Всегда сбрасывайте давление в шланге, прежде чем отсоединить его.



Запрещается использовать для замены деталей гидроузла запчасти, не утвержденные производителем или не соответствующие его требованиям. Список запчастей вы можете получить у продавца оборудования.



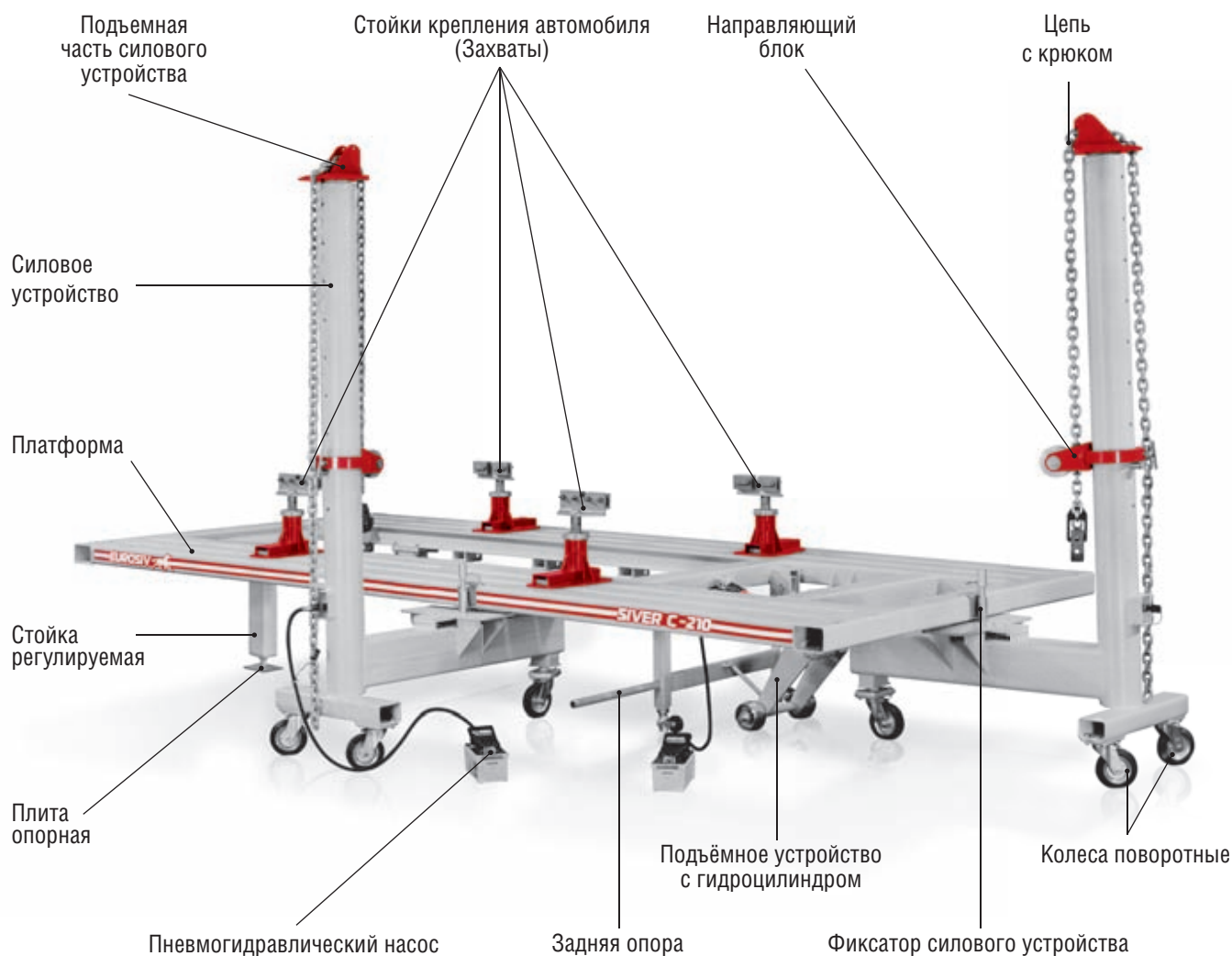
Не переполняйте резервуар насоса. Подсоединяйте пустой насос к цилиндру с выпущенным штоком и полный насос к цилиндру со штоком в исходном положении.



Насос должен быть снаружи платформы.

Станд SIVER C предназначен для восстановления геометрии кузовов легковых автомобилей и внедорожников, имеющих отбортовку порогов.

Для закрепления кузовов автомобилей на станде, не имеющих отбортовки порогов, необходимо использовать специальные адаптеры поставляющиеся отдельно.



	Siver C-105	Siver C-110	Siver C-205	Siver C-205/10	Siver C-210
Длина платформы, мм			4885		
Длина платформы с силовыми устройствами, max, мм			6600		
Ширина платформы, мм			2100		
Ширина платформы с силовыми устройствами, max, мм			3800		
Габаритная высота, max, мм			2824		
Масса в сборке, кг	1470	1500	1680	1710	1740
Грузоподъемность, кг			3000		
Рабочая высота платформы, мм			670		
Количество силовых устройств, шт.	1	1	2	2	2
Максимальное усилие на крюке силового устройства, т	5	10	5/5	5/10	10/10
Привод подъемного и силового устройства	гидравлический				
Ход штока, мм	226				

Платформа

Произведите сборку платформы.

Необходимый инструмент: набор гаечных ключей, подкатной домкрат.

Расположите платформу в районе предполагаемой работы стенда, направив заднюю часть платформы в сторону предполагаемого заезда ремонтируемого автомобиля.

Поднимите переднюю часть платформы, используя подкатной домкрат.

Прикрепите стойку регулируемую к платформе, используя крепежные изделия (болт M12*20 – 8 шт., шайба M12 - 8 шт.). Затем, убрав домкрат, опустите платформу со стойками на опорные плиты.

Опустите подъёмное устройство до вертикального положения. Перед этим соедините шлангом гидроцилиндр с насосом (см. пункт «Насос»). Насос разместите снаружи платформы.

Выньте фиксирующие пальцы из задней части опоры (фото 1), опустите её и зафиксируйте пальцами в вертикальном положении. Поднимите подъёмное устройство в промежуточное положение.

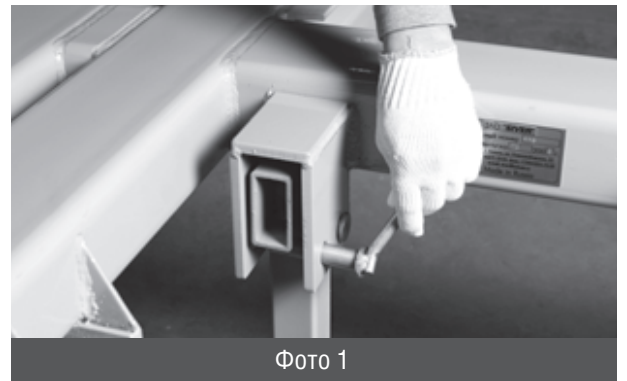


Фото 1

Выставьте платформу в горизонтальном положении при помощи регулируемых стоек и задней опоры (фото 2).



Фото 2

Силовые устройства

Если силовое устройство поставляется не в собранном виде, произведите его сборку.

Произведите установку трёх колес на стойку устройства, используя крепежные изделия с резьбой M16 (фото 3).



Фото 3

На гидроцилиндр установите верхнюю и нижнюю насадки. Установите внутри стойки силового устройства фланец и гидроцилиндр с насадками так, чтобы гидроцилиндр присоединительным штуцером оказался напротив паза в стойке. Стойку силового устройства положите горизонтально пазом для подводящего шланга вверх, соедините гидроцилиндр с насосом шлангом и поставьте силовое устройство на колёса. Подготовьте гидроцилиндр устройства к работе согласно инструкции на гидрооборудование.

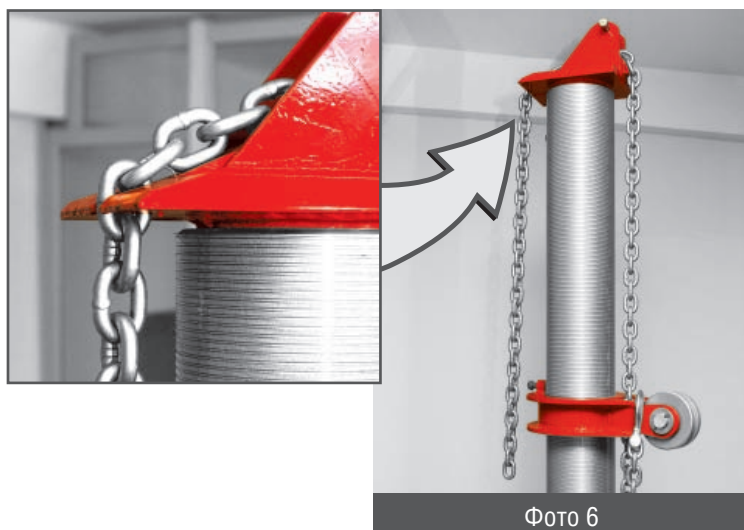
Зафиксируйте направляющий блок на силовом устройстве стопорным болтом в среднем положении (фото 4).



Удалите транспортировочный болт сверху силового устройства. Установите подъемную часть силового устройства внутри стойки (фото 5).



Уложите цепь в элементах силовых устройств, зафиксировав свободный конец в пазу пластины подъемной части силового устройства (фото 6). Проверьте, не перекручена ли цепь.



Аналогично произведите сборку и установку второго силового устройства.



Нормальное рабочее давление для 3/8" цепи составляет 33-250 бар с усилием на цепь 3,4 т. Цепь выдерживает натяжение до 10 т.

Стенды SIVER C стандартно оснащаются одним или двумя силовыми устройствами. Дополнительно можно установить до 5 силовых устройств.

Пневмогидравлический насос

- Достаньте все детали насоса из ящика.
- Обмотайте тефлоновой лентой штуцер подачи воздуха.
- Удалите заглушку в задней части насоса и установите штуцер, используя гаечный ключ.
- Обмотайте тефлоновой лентой резьбовую часть гидравлического шланга «папа». Вставьте шланг в фитинг «мама», находящийся в передней части насоса, используя гаечный ключ.
- Присоедините пневматическую магистраль к штуцеру подачи воздуха насоса.
- Для устранения воздуха из шланга жмите на педаль в течении 1-2 минут, пока из конца шланга появится масло.
- Подсоедините гидравлический шланг к гидроцилиндру силового устройства.



Перед использованием пневмогидравлического насоса необходимо заменить красную пробку, установленную в верхней части насоса на черную, поставляемую в комплекте.

Стенд готов для установки спецоснастки и к дальнейшей работе.

4

Порядок работы на стенде

Установка автомобиля на платформу

Подготовка платформы к установке автомобиля:

- откатите от платформы все силовые устройства
- убедитесь, что установлены колёсные упоры
- опустите подъёмное устройство до вертикального положения
- выньте фиксирующие пальцы из задней опоры
- поднимите заднюю опору и плавно опустите заднюю часть платформы при помощи подъёмного устройства
- установите трапы

Стенд готов к установке автомобиля.

Установка автомобиля:

- закатите автомобиль на платформу до упора колёсами в колёсные упоры
- включите на автомобиле передачу (режим Р на АКП) и стояночный тормоз
- уберите трапы

Подъём платформы:

- опустите подъёмное устройство до вертикального положения
- зафиксируйте заднюю опору пальцами в вертикальном положении
- поднимите подъёмное устройство до промежуточного положения так, чтобы платформа встала на заднюю опору

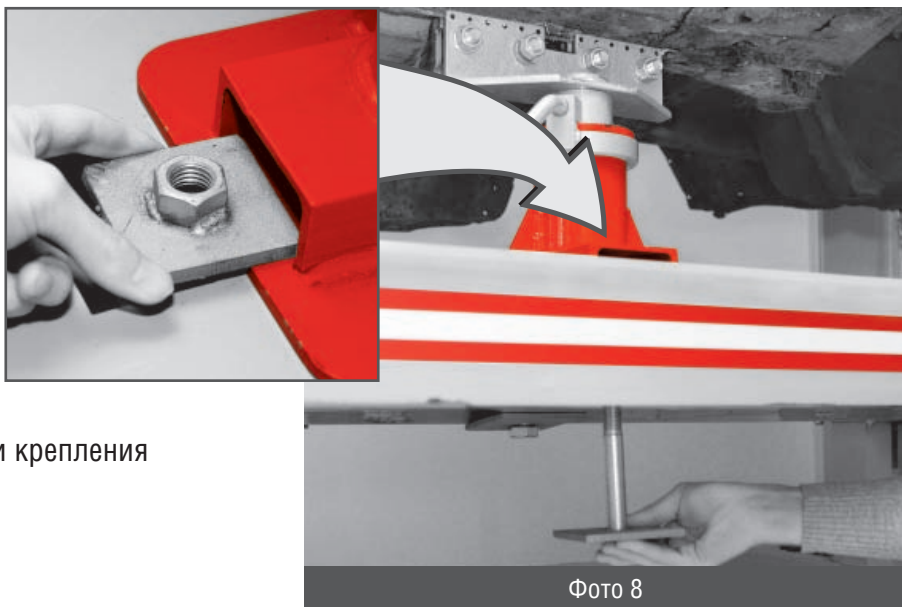
Установка автомобиля на захваты

Отбортовка порогов кузова автомобиля в местах фиксации должна быть очищена от грязи и грунтового покрытия до металлического блеска и отрихтована.

- Поднимите автомобиль при помощи домкрата на высоту достаточную для установки захватов на платформу в передней и задней части автомобиля.
- Подведите захваты к предполагаемым местам крепления автомобиля.
- Опускайте автомобиль пока отбортовка прочно не сядет в зажимах во всю глубину.
- Закрепите все элементы захвата, начиная с зубцов, затем монтажных болтов, затягивая каждый с крутящим моментом до 108 нм (фото 7).

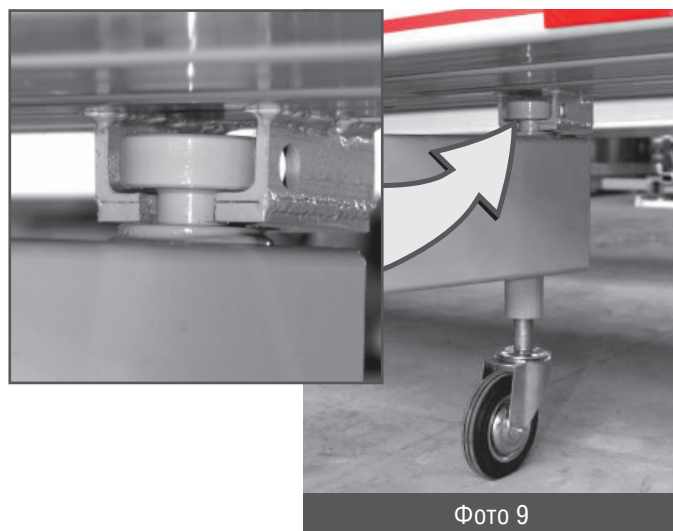


- В нижней части платформы установите монтажную пластину и вставьте в отверстие болт, резьбой вверх. Затяните болт в пластине, находящейся внутри стойки крепления автомобиля (фото 8).



Фиксация силового устройства

Подкатите силовое устройство под платформу в выбранное место, используя подпружиненное первое колесо. Убедитесь что бобышка вошла до упора в гнездо под платформой (фото 9).



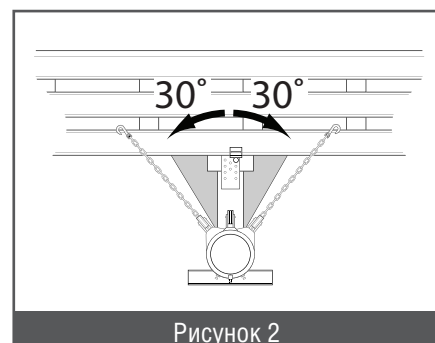
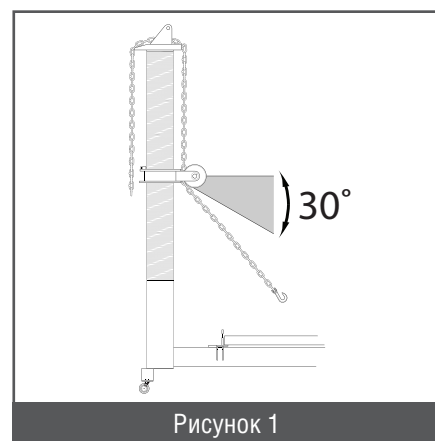
Зафиксируйте башню с помощью пальца и фиксатора (фото 10).



Установка фиксатора силового устройства

При закреплении силовых башен существует две ситуации, при которых необходимо использовать фиксатор силового устройства.

- 1) При натяжении цепи вверх под углом более 30° к линии горизонта (рисунок 1). В этом случае при натяжении цепи возникает усилие, действующее на башню и направленное вниз.
- 2) Когда угол между горизонтальной проекцией линии натяжения цепи и горизонтальной балкой башни превышает 30° (рисунок 2).



Расположите фиксатор силового устройства рядом с боковой стенкой платформы над соответствующим отверстием в опорной плите силового устройства.

Установите на болт гайку с шайбой и закрутите (момент затяжки должен составлять 163 Нм) (фото 11).



Фото 11

Установка цепей, углов вытяжки

- Натяните цепь под углом 45° (1), ослабьте цепь в подъемной части (2) силового устройства и выберите требуемую длину (рисунок 3).

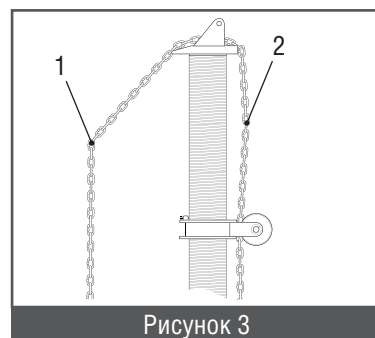


Рисунок 3

- Поддерживая одной рукой направляющий блок, ослабьте болт. Установите направляющий блок в положение, которое обеспечит желаемый угол направления цепи, и затяните болт на блоке (рисунок 4).

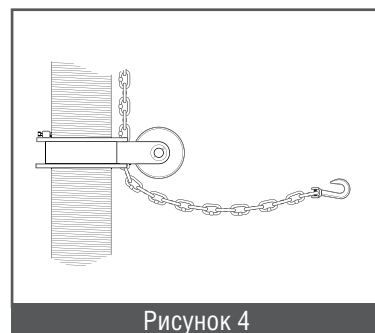


Рисунок 4

- Проверьте, что цепь не перекручена.
- Прикрепите к автомобилю нужный зажим, при помощи крюка присоедините цепь к зажиму.
- Уберите провисание по всей длине цепи, потянув за ее свободный конец (рисунок 5).

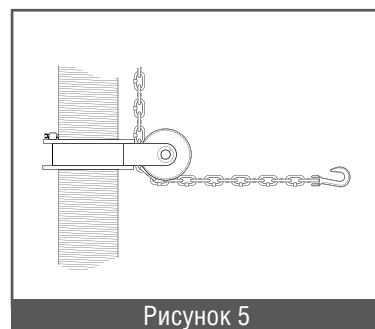


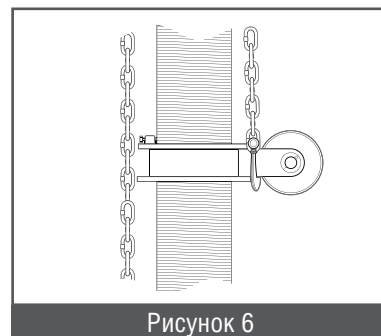
Рисунок 5

- Направляющий блок и подъемная часть силового устройства должны быть сонаправлены с усилием вытяжки.

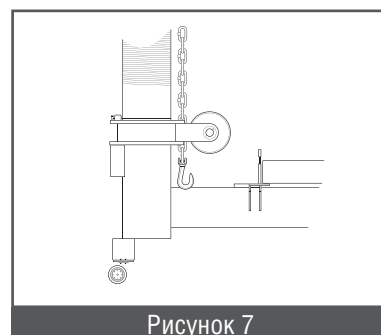
Система готова к работе.

После окончания работы направляющий блок возможно оставить в одном из следующих положений:

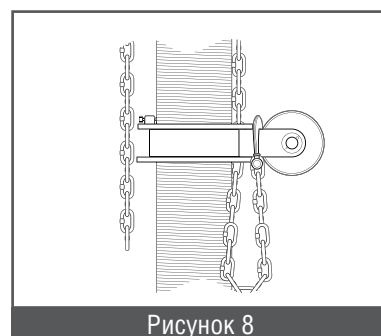
- Удерживается на силовом устройстве крюком цепи (рисунок 6).



- Опущен в самое нижнее положение (рисунок 7).



- Зафиксирован на силовом устройстве стопорным болтом (рисунок 8).



5

Обслуживание станда

Перед началом работы и при любой неполадке, в первую очередь, следует проверить следующие компоненты станда.

Цепи

- Цепь должна быть чистой.
- Осмотрите цепь по всей длине, включая крюк. В случае обнаружения изношенных, потрескавшихся или деформированных звеньев цепь необходимо заменить.



Для предотвращения травм и поломок оборудования не следует:

- Нагревать цепь или крюк при работе с автомобилем. При температуре нагрева более 316°C цепь теряет свою жёсткость.
- Использовать перекрученную цепь.

Заездные трапы

Плотно подставляйте трапы к платформе при съезде/заезде автомобиля, а также убирайте их перед поднятием платформы.

Подъёмный механизм

Очищайте от грязи и излишней смазки все шарниры. Смазывайте их раз в 2 месяца.

Направляющие блоки

- С помощью сжатого воздуха удалять грязь или пыль, скапливающуюся между ушками и роликом.
- Необходимо смазывать направляющие блоки раз в месяц. Капните несколько капель масла на ось ролика и на направляющий блок. Затем проверните ролик несколько раз. Ролик должен легко крутиться.



Надевайте защитные очки при работе со сжатым воздухом.

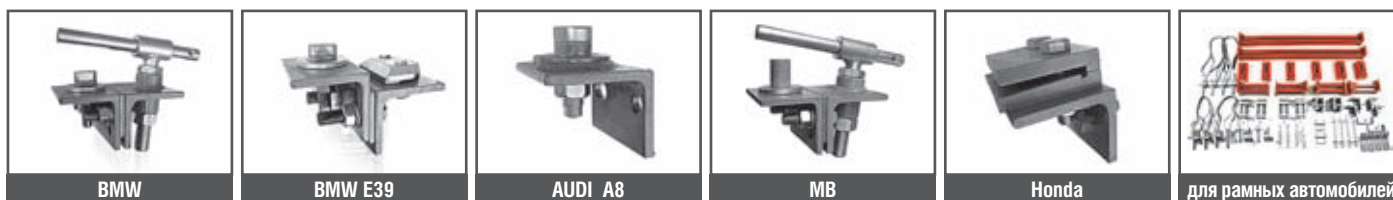
Подъёмная часть силового устройства

Необходимо очищать каждые полгода.

- Уберите цепь с подъёмной части силового устройства.
- Извлеките подъёмную часть из силового устройства.
- Очистите внутреннюю часть башни в случае её загрязнения.
- Заново установите подъёмную часть на силовое устройство и вдените цепь.

6 Опции и аксессуары, поставляемые отдельно

Дополнительные адаптеры крепления автомобилей



Аксессуары



			Siver C-105	Siver C-110	Siver C-205	Siver C-205/10	Siver C-210	
1	СП 02.01.00.000	Платформа в сборе						1
1.1	СП 02.01.01.000	Платформа						1
1.2	СП 02.01.04.000	Стойка регулируемая						1
1.3		Крепёж стойки (болт М16*60, шайба М16)						4
1.4		Плита опорная						2
1.5	СП 02.01.05.000	Подъёмное устройство						1
1.6	СП 02.01.06.000	Опора задняя						1
1.7		Крепёж опоры задней (болт М12*20, шайба М12)						8
1.8	СП 02.02.00.000	Трап						2
1.9	АРС 00.008.000	Фиксатор цепи						1
1.10	АРС 00.007.000	Направляющая цепи (блок)						1
1.11		Колёсный упор						2
2	АРС 18.000.000	Стойка крепления автомобиля						4
3	03.000.002	Силовое устройство	1	1	2	2	2	
3.1	СП 02.03.00.000	Силовое устройство в сборе 10т		1		1	2	
3.2	СП 02.03.00.000-1	Силовое устройство в сборе 5т	1		2	1		
3.3		Колесо поворотное	3	3	6	6	6	
3.4		Крепёж колеса (болты М10*15, шайбы М10)	8	8	16	16	16	
3.5	АСП 03.00.002	Штырь	1	1	2	2	2	
3.6		Шплинт	1	1	2	2	2	
3.7		Фиксатор	1	1	2	2	2	
3.8		Втулка	1	1	2	2	2	
3.9		Палец	1	1	2	2	2	
3.10		Фиксатор силового устройства	1	1	2	2	2	
3.11		Рукоятка	1	1	2	2	2	
3.12		Крепёж	1	1	2	2	2	
3.13	Shinn Fu A5701	Насос пневмогидравлический		1		2	2	
3.14		Насос ручной гидравлический	1		2			
3.15	JTC-HS2302H	Шланг гидроцилиндра	1	1	2	2	2	
4	SIVER MAXI	Комплект оснастки						1
4.1	JTC Metal box	Ящик металлический						1
4.2	JTC-8P107	Цепь с крюком						2
4.3	JTC-C903	Фиксатор цепи с пазами						1
4.4	JTC-C101	Зажим самозатягивающийся 5т						1
4.5	JTC-C102NN	Зажим 3т						1
4.6	JTC-C302	Зажим 3т						1
4.7	JTC-C601N	Зажим 5т						1
4.8	JTC-YC105	Захват с насадками						1
5		Инструкция по эксплуатации /паспорт						1

Стенд для правки кузовов SIVER C –

Серийный номер:

Дата выпуска: « _____ » _____ 20 _____ года

Комплектовал:

Мастер ОТК

Дата продажи « _____ » _____ 20 _____ года

Продавец:

Контактная информация

Подпись продавца:

Печать продавца:

WWW.SIVER.SU

**Изготовитель оставляет за собой право вносить изменения в конструкцию
и комплектацию изделия без предварительного уведомления.**

© 2009 г. ЗАО «Сивер». Все права на данную инструкцию защищены